

## Обогрев резервуаров

### Заказчик:

Компания:

Ответственное лицо: (имя, фамилия):

Контакты: (тел.)

(e-mail)

### Объект:

Наименование:

Местоположение:

### Назначение системы обогрева:

Поддержание температуры:

Разогрев:

### Данные по разогреву:

Наименование разогреваемой жидкости/ продукта:

Коэффициент заполнения резервуара (%):

Разогрев температуры ( $^{\circ}\text{C}$ ): от

до

Время разогрева (час.):

### Проектные условия:

Напряжение (Вт):

Мин. температура окр. среды ( $^{\circ}\text{C}$ ):

Макс. температура окр. среды ( $^{\circ}\text{C}$ ):

Мин. температура включения ( $^{\circ}\text{C}$ ):

Скорость ветра (м/час):

Взрывоопасная среда:

Классификация зоны:

Температурный класс:

Пропарка:

Макс. температура пара ( $^{\circ}\text{C}$ ):

### Определение схемы подключения и контроль:

Нагрузка автоматического выключателя (А):

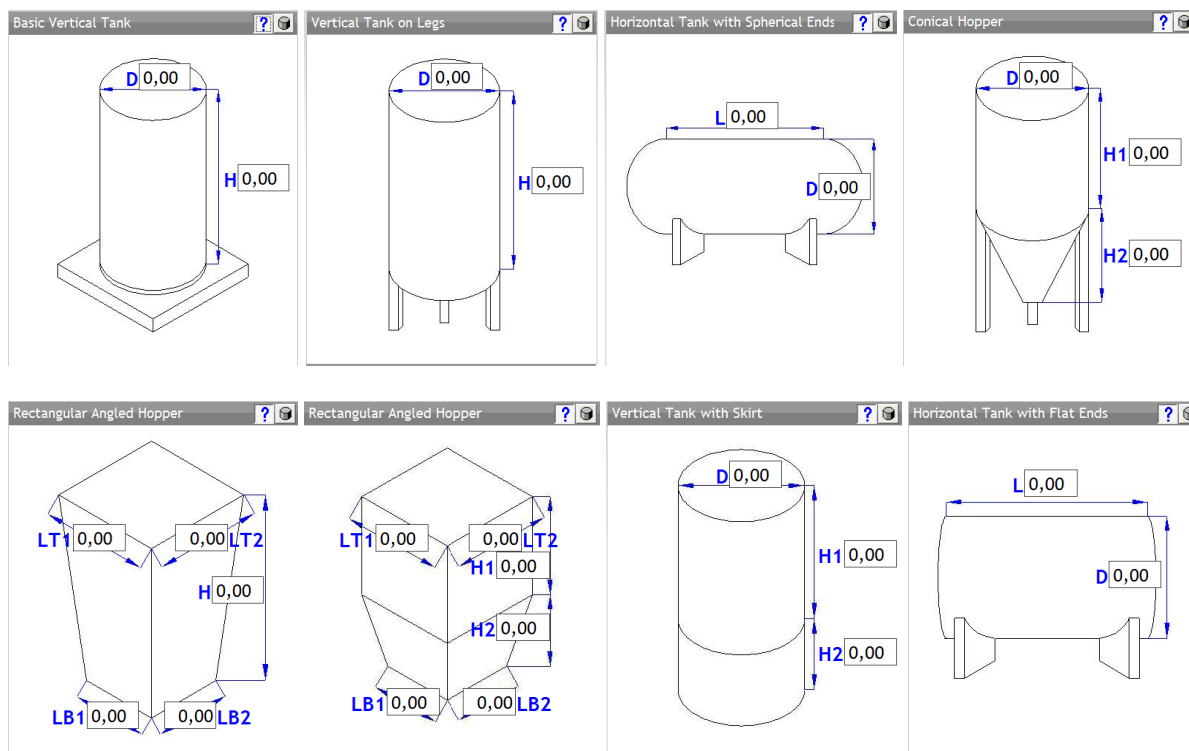
Использовать 3-х фазное питание:

Количество отверстий в коробке подключения:

Распределение электроцепей:

Выбор кабелей обогрева:

## Тип резервуара



### Размеры резервуар:

Диаметр D (м):

Длина L (м):

Измерение LT1 (м):

Измерение LT2 (м):

Измерение LB1 (м):

Измерение LB2 (м):

Высота H (м):

Высота H1 (м):

Высота H2 (м):

### Материал резервуара:

Нержавеющая сталь 316

Нержавеющая сталь 340

Медь

Нано Сталь NSB C1

Монель - медно-никелевый сплав

Углеродистая сталь

Пластик, армированный волокном

Другой (коэффициент теплопроводности - W/m K)

### Размещение резервуара:

В помещении

Снаружи под крышей

На открытом воздухе

### Тип резервуара:

Закрытый

Открытый

# COMFORT HEAT

## Параметры резервуара:

Термоизоляция резервуара:

Неизолированный

Вполне изолированный

Частично изолированный

Тип термоизоляции:

Толщина термоизоляции (мм):

Высота термоизоляции (м):

Термоизолированная крыша/дно резервуара:

Не изолированная

Изолированная

## Другие параметры:

Количество люков (ед.):

Диаметр люков (м):

Термоизоляция люков:

Не изолированные

Изолированные

Площадки и лиса (ед.):

## Дополнительная информация:

Высота обогреваемой части резервуара (м):

Число зон обогрева (ед.):

## Способ управления системой обогрева:

Вид управления:

## Дополнительная информация:

## Ответственное лицо:

(Имя, фамилия):

(подпись)

(дата заполнения)