

**Comfort
Heat**



ELECTRIC HEATING CABLE
CTACV-20/30

INSTALLATION INSTRUCTION

Contents

EN	3
LT	9
RU	15

ELECTRIC HEATING CABLE

CTACV-20, CTACV-30

Electric heating cables CTACV-20, CTACV-30, of 20 W/m and 30W/m output are installed for snow melting and frost protection systems for roof (gutter, downpipes) ground areas (ramps, driveways, entrances to car parking, pavements, car parkings bridges, stairs, etc.) or for ground thawing in winter time (i.e. in construction sites).

CTACV-20, 20 W/m and CTACV-30 are twin conductor heating cables with 30/20 W/m output, double protection, aluminium foil and tinned cooper screen.

1. TECHNICAL DATA

Voltage	230V/400V AC; 50-60Hz
Max. power	20 W/m; 30 W/m
Conductor insulation	Fluoropolymer (FEP) + Polypropylene (XLPE)
Overjacket	PVC
Protection screen	Tinned cooper screen + 0,3 mm aluminium foil (AIPEL)
Power cord	5 m
Min laying temperature	+5°C
Heating cable CTACV thickness	5,9 mm
Protection class	IP 67, UV resistant
Min. bending radius of heating cable	Not less than 8 diameters of cable
Maximum temperature	+ 80 °C
Applied standards	IEC 60800

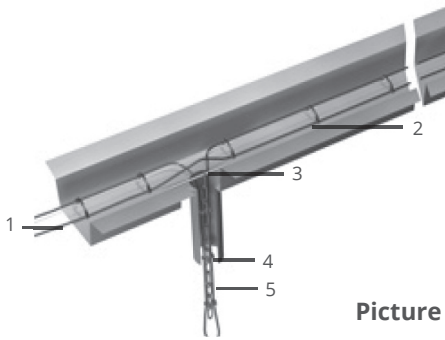
ATTENTION!

- 1. Every heating cable should be used according the producer's recommendations**
- 2. Heating cable should be correctly connected to the thermostat.**
- 3. The installation of heating system should be done only by approved specialist.**
- 4. The protection screen must be connected to the green-yellow earth wire.**

2. FROST PROTECTION OF ROOF DOWNPIPES AND GUTTERS

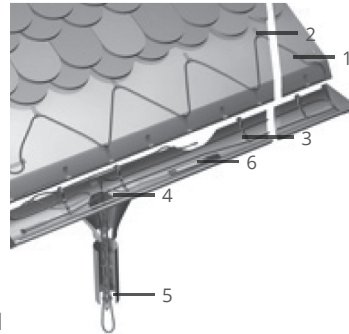
The cable CTACV-30 is suitable for roof frost protection and ice and snow melting system and can be used for frost and ice protection of downpipes and gutters. The heating cable CTACV-30 is layed along the length of the gutter in one or two loops as required depending upon the diameter of the gutter (Ø 200 mm and more – two cable loops). The heating cable is fixed in the gutter using fixing clips. In the downpipe a metal chain is hung inside downpipe to which the fixing clips are attached (**Pic. 1**). The length of the heating cable is chosen according to the length of gutters and downpipes depending on how many loops of heating cable will be installed in the gutter: one or two. The heating cable CTACV-30 is produced in fixed lengths, so, if there is no required length of the cable, the heating system is designed by using several shorter heating cables and connecting them in the junction box.

ATTENTION! The heating cable cannot be shortened, crossed or touch itself. In case of the cable damage the repair work should be done only by approved electrician. The cable is repaired by connecting it with the help of a special repairing kit.



Picture 1

1. Heating cable CTACV-30
2. Roof gutter clips
3. Stainless steel chain holder
4. Steel chain
5. Fixing clips for fixing the cable to the chain in the downpipe



Picture 2

1. Heating cable CTACV-30
2. Fixing bracket FB/GT
3. Roof gutter clips
4. Steel chain and chain holder
5. Fixing clips for fixing the cable to the chain in the downpipe
6. Humidity sensor ETOR-55

For the roofs with low slope (<math><17^\circ</math>) ice and snow melting system should be installed along the roof edge to prevent ice and snow formations along the edge of a cold roof. When the heating cable CTACV-30 is used for roof edge heating, the distance between the cable loops should be no more than 10 cm (**Pic. 2**).

3. HOW TO CHOOSE THE CONTROL FOR GUTTER AND DOWNPIPE HEATING SYSTEM

In order to have the efficiently working ice protection and snow melting system, a programmed microprocessor based thermostat ETO2-4550 (or electronic thermostat ETR2-1550) together with the humidity sensor ETOR-55 and ambient temperature sensor ETF-744/99, should be used. The thermostat should be mounted in panel together with safety devices. When the capacity of heating system exceeds the capacity of thermostat, the contactor should be used additionally. The humidity sensor ETOR-55 should be installed in the gutter (**Pic. 2**). The ambient temperature sensor ETF-744/99 should be installed on the northern part of the building or on the wall in the shadow.

4. INSTALLATION OF ICE AND SNOW MELTING SYSTEM

In order to avoid injuries, accidents and to ensure a safe traffic, ice and snow melting systems can be installed in driveways, car parkings, entrances to car parkings, pavements, outdoor steps, loading ramps, observing platforms and bridges.

The recommended output for ice and snow melting system (car parkings, driveways, pavements, isolated steps, ramps and bridges) should be 250-350 W/m².

There are two ways of installing this system in the driveways:

1. Installing the heating in the whole area;
2. Installing the heating for tracks.

The whole area heating is recommended for heavy traffic places to ensure a continuous and rapid traffic, and prevent snow formations on driveways. The heating installation for

tracks is more suitable for individual house customers. **When installing the heating cables on steep slopes it is necessary to provide a heated drain chute for the melted water at the bottom of the slope.**

5. INSTALLATION OF HEATING CABLE UNDER CONCRETE TILES

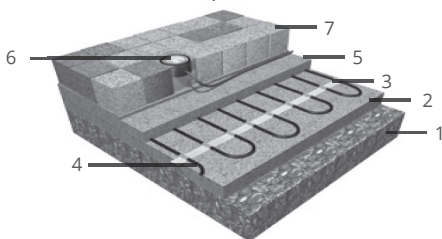
- Clean the surface on which the heating cable will be laid.
- The heating cable should be laid on a smooth concrete base, free of sharp objects surface, covered with stone dust or sand.
- Fix the installation tape on the prepared base.
- Check if the product in the package corresponds to one indicated on the package label.
- Measure the resistance of heating cable and its insulation (the resistance of the cable has to correspond to the value indicated on the label +/- 5%. The value of insulation resistance has to be not less than 1MΩ).
- Lay the heating cable and fix it to the installation tape keeping the distance C-C between the loops.
- It is very important to avoid the mechanical damage of the heating cable when the tiles are laid. For this reason cover the cable with the layer of stone dust or sand (2-3 cm) and lay the tiles (**Pic. 3**).

ATTENTION! The heating cable cannot be shortened, crossed or touch itself. In case of the cable damage the repair work should be done only by approved electrician. The cable is repaired by connecting it with the help of a special repairing kit.

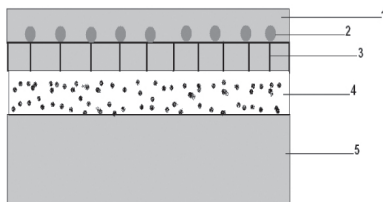
- Before covering the heating cable with stone dust measure the resistance of heating cable and its insulation, it should correspond to the same values measured before starting the work.
- Make photo or draw the layout of the installed heating cables.
- After laying the tiles, measure the resistance. The values should not differ.

6. INSTALLATION OF HEATING CABLE UNDER CONCRETE.

- The heating cable should be laid on a smooth concrete base, free of sharp objects surface, covered with stone dust or sand.
- Lay the heating cable and fix it on the installation tape (**Pic. 4**) keeping the distance C-C between the loops.



Picture 3



Picture 4

1. Ground
2. The base of stone dust, sand or concrete
3. Installation tape
4. Heating cable CTACV-30
5. Stone dust or sand layer
- 6 Ground sensor ETOG-55
7. Tiles

1. Concrete
2. Heating cable CTACV-30
3. Metal armoring
4. Thermoinsulation layer
5. Concrete or solid base

- Check if the product in the package corresponds to one indicated on the package label.
- Measure the resistance of heating cable and its insulation (the resistance of the cable has to correspond to the value indicated on the label +/- 5%. The value of insulation resistance has to be not less than 1MΩ).
- Before covering the heating cable with concrete measure the resistance of heating cable and its insulation, they should correspond to the same values measured before starting the work.
- Make photo or draw the layout of the installed heating cables.
- Pour the concrete, it should completely cover the cables and seals avoiding air pockets around them. Besides, the concrete mixture should not contain sharp stones as these could damage the cable.
- After finishing the concrete work, measure the resistance. The values should not differ.
- Leave the concrete to harden for 30 days and only then you can switch on the heating.

7. HOW TO CHOOSE CONTROL FOR GROUND ICE AND SNOW MELTING SYSTEMS

In order to have the efficiently working ice and snow melting system, a programmed microprocessor based thermostat ETO2-4550 (or electronic thermostat ETR2-1550) together with the humidity and temperature sensor ETOG-55 should be used.

The thermostat should be mounted in panel together with safety devices. When the capacity of heating system exceeds the capacity of thermostat, the contactor should be used. The ground sensor ETOG-55 should be installed in concrete or on tile surface (**Pic. 3**).

8. WARRANTY

Warranty period for heating cables is 20 years. Warranty is valid if following documents are presented:

1. Warranty coupon (filled correctly);
2. Document of purchase: invoice or receipt.

The obligation of Comfort Heat will be to repair or supply a new unit, free of charge to the customer.

The Comfort Heat warranty does not cover installation made by unauthorised electricians, or faults caused by incorrect designs supplied by others, misuse, damage caused by others, or incorrect installation or any subsequent damage that may occur. If Comfort Heat is required to inspect or repair any defects caused by any of the above, then all work will be fully chargeable.

The Comfort Heat warranty is void, if payment of the equipment is in default.

ELEKTRINIS ŠILDYMO KABELIS

CTACV-20, CTACV-30

LT

Elektrinio šildymo kabelis CTACV-20, 20 W/m ir CTACV-30, 30 W/m - skirtas stogų ledo ir sniego tirpinimui (stogų latakuose, lietvamzdžiuose, vandens surinkimo latakuose), lauko paviršių apsaugai nuo apledėjimo (rampose, įvažiavimų pakilimų ir nusileidimų į parkingus, šaligatvių, stovėjimo aikštelių, tiltų, laiptų ir t.t.), užšalusio grunto atšildymui.

CTACV-20, ir CTACV-30 - 20 W/m, 30 W/m galingumo, dviejų laidininkų, dvigubos izoliacijos šildymo kabeliai su aliuminio folijos ir alavuoto vario ekranu.

1. TECHNINIAI DUOMENYS

Maitinimo įtampa	230V/400V AC; 50-60Hz
Maksimali galia	20 W/m; 30 W/m
Laidininko izoliacija	Fluorpolimeras (FEP) + Polipropilenas (XLPE)
Antrinė izoliacija	PVC
Apsauginis ekranas	Alavuoto vario ekranas ir 0,3 mm aliuminio folija (AIPEL)
Maitinimo laidas	5 m
Minimali klojimo temperatūra	+5°C
Šildymo kabelio CTACV storis	5,9 mm
Apsaugos klasė	IP 67, atsparus UV spinduliams
Minimalus šildymo kabelio lenkimo spindulys	Ne mažiau kaip 8 kabelio skersmenys
Maksimali temperatūra	+ 80 °C
Standartasi	IEC 60800

DĖMESIO!!!

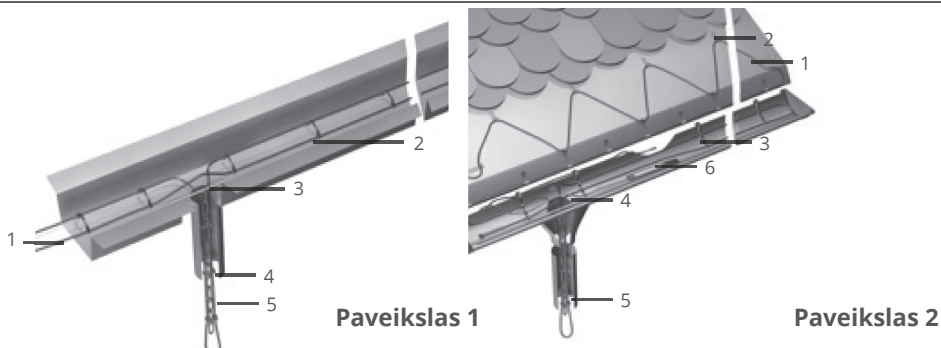
1. Visi šildymo kabeliai turi būti naudojami tik pagal gamintojo rekomendacijas.
2. Šildymo kabelis prijungiamas prie maitinimo šaltinio naudojant termostatą.
3. Šildymo kabelio montavimo darbus turi atlikti tik kvalifikuotas specialistas, laikantis EJT ir EJET reikalavimų.
4. Apsauginį ekraną būtina prijungti prie geltonai žalio maitinimo kabelio įžeminimo laido.

2. LIETVAMZDŽIŲ IR LATAKŲ APSAUGA NUO UŽŠALIMO

Stogų ledo ir sniego tirpinimo sistema, instaliuojant šildymo kabelį CTACV-30, skirta apsaugoti lietvamzdžius ir latakus nuo užšalimo, apledėjimo ir varveklių. Šildymo kabelis CTACV-30 latakuose montuojamas viengubas ar dvigubas, priklausomai nuo latakų pločio (Ø 200 mm ir daugiau - dvi kabelio vijos). Šildymo kabelis latakė tvirtinamas naudojant šildymo kabelio laikiklius. Lietvamzdyje montuojamos dvi šildymo kabelio vijos, kurios specialių laikiklių pagalba tvirtinamos prie cinkuotos grandinės (Pav. 1). Grandinė kabinama lietvamzdyje ant laikiklio grandinei. Projektuojant šildymo kabelio ilgį parenkamas pagal latakų ir lietvamzdžių ilgį, priklausomai nuo to, kiek kabelio vijų bus montuojama į lataką - viena ar dvi. Šildymo kabelis CTACV-30 gaminamas fiksuotų ilgių, todėl jei nėra reikiamo ilgio kabelio, šildymo

sistema montuojama pasirenkant kelis trumpesnius šildymo kabelius, sujungiant juos lygiagrečiai jungimo dėžutėje.

DĖMESIO! Šildymo kabelis negali būti trumpinamas, kryžiuojamas arba liestis tarpusavyje. Pažeidus šildymo kabelį, jo remontą turi atlikti kvalifikuotas specialistas. Kabelis remontuojamas jį sujungiant specialia mova.



1. Šildymo kabelis CTACV-30
2. Laikiklis kabelio tvirtinimui latakė
3. Laikiklis grandinei
4. Cinkuota grandinė
5. Laikiklis kabelio tvirtinimui prie grandinės lietvamzdyje

1. Šildymo kabelis CTACV-30
2. Laikiklis kabelio tvirtinimui FB/GT
3. Laikiklis kabelio tvirtinimui latakė
4. Cinkuota grandinė
5. Laikiklis kabelio tvirtinimui prie grandinės lietvamzdyje
6. Drėgmės jutiklis ETOR-55

Stoguose su mažu nuolydžio kampu (<math><17^\circ</math>) įrengiamas stogo krašto šildymas, kad nesusidarytų ledo ir sniego sankauptų ant „šalto“ stogo krašto. Stogo krašto šildymui naudojant šildymo kabelį CTACV-30 atstumas tarp vijų turi būti ne didesnis nei 10cm (**Pav. 2**).

3. LIETVAMZDŽIŲ IR LATAKŲ ŠILDYMO SISTEMOS VALDYMO PARINKIMAS

Efektyviam šildymo sistemoms valdyti naudojamas programuojamas mikroprocesorinis termostatas ETO2-4550 (arba elektroninis termostatas ETR2-1550) su drėgmės jutikliu ETOR-55 ir aplinkos temperatūros jutikliu ETF-744/99. Termostatas montuojamas paskirstymo skydelyje kartu su apsaugos prietaisais. Jei šildymo sistemos galia didesnė už termostato valdomą galią, papildomai naudojamas kontaktorius. Drėgmės jutiklis ETOR-55 montuojamas latakė (**Pav.2**). Aplinkos temperatūros jutiklis ETF-744/99 montuojamas šiaurinėje pastato pusėje ar šešėlyje ant pastato sienos.

4. ĮVAŽIAVIMŲ, ĮĖJIMŲ IR LAUKO LAIPTŲ ŠILDYMAS

Apsaugos nuo apledėjimo sistema užtikrina saugų įvažiavimą į garažus, požemines ar daugiaaukštes automobilių stovėjimo aikšteles, kitus stačius pakilimus ar nusileidimus. Apsaugos nuo apledėjimo sistemai automobilių stovėjimo aikštelėse, keliuose, grindinyje, šaligatviuose, izoliuotuose laiptuose, rampose ir tiltuose rekomenduojama instaliuoti 250 - 350 W/m² galią.

Yra du būdai šiai sistemai įrengti įvažiavimuose:

1. įrengiant šildymą visame plote,
2. įrengiant šildymą vėžiose.

Įvažiavimams su intensyviu eismu rekomenduojame šildymą įrengti visame plote, kad užtikrintumėte nenutrūkstamą, spartų automobilių judėjimą, nereikėtų valyti sniego tarpuose

tarp vėžių. Vėžių šildymas labiau tinka individualiems vartotojams. **Instaliuojant šildymo kabelius nuolaidžiuose įvažiavimuose jų apačioje būtina įrengti šildomą drenажinį lataką ištirpusiam vandeniui surinkti ir nutekėti.**

5. ŠILDYMO KABELIO MONTAVIMAS PO BETONO TRINKELĖMIS

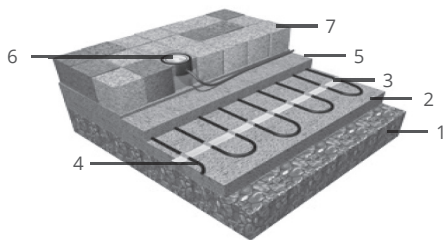
- Švariai išvalykite paviršių, ant kurio bus klojamas šildymo kabelis.
- Šildymo kabelį klokite ant lygaus, be aštrių briaunų, paruošto akmens dulkių, smėlio atsijų arba betono pagrindo.
- Pritvirtinkite montavimo juostą prie paruošto pagrindo.
- Įsitikinkite, ar pakuotėje esantis gaminys atitinka nurodytą pakuotės etiketėje.
- Išmatuokite šildymo kabelio ir izoliacijos varžas (kabelio varža turi atitikti nurodytą gaminio etiketėje +/- 5%, izoliacijos varža turi būti ne mažesnė nei 1MΩ).
- Paklokite šildymo kabelį ir užfiksuokite montavimo juostoje, išlaikant paskaičiuotą atstumą C-C tarp vijų.
- Montuojant šildymo kabelį po betono trinkelėmis, ypač svarbu, kad kabelis nebūtų pažeistas mechaniškai. Todėl šildymo kabelį užpilkite akmens dulkių ar smėlio sluoksniu (2-3 cm) ir klokite trinkeles (**Pav. 3**).

DĖMESIO! Šildymo kabelis negali būti trumpinamas, kryžiuojamas arba liestis tarpusavyje. Pažeidus šildymo kabelį, jo remontą turi atlikti kvalifikuotas specialistas. Kabelis remontuojamas jį sujungiant specialia mova.

- Prieš užpilant šildymo kabelį akmenų dulkėmis išmatuokite šildymo kabelio ir izoliacijos varžas, jos turi atitikti tas pačias vertes, gautas atlikus kabelio varžų matavimus prieš pradedant darbus.
- Nufotografuokite arba nubraižykite, kaip pakloti šildymo kabeliai.
- Paklojus trinkeles vėl atlikite varžų matavimus, vertės neturi skirtis.

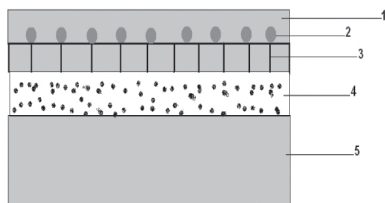
6. ŠILDYMO KABELIO MONTAVIMAS PO BETONU

- Kabelį klokite ant lygaus, švaraus be aštrių skaldos briaunų sutankinto pagrindo arba betono.
- Kabelį tvirtinkite montavimo juosta arba priiriškite prie armavimo tinklelio (**Pav. 4**), išlaikant atstumą C-C tarp kabelio vijų.



Paveikslas 3

1. Gruntas
2. Akmenų dulkių, smėlio atsijų, betono pagrindas
3. Montavimo juosta
4. Šildymo kabelis CTACV-30
5. Akmenų dulkės arba smėlio atsijos
6. Drėgmės ir temperatūros jutiklis ETOG-55
7. Trinkelės



Paveikslas 4

1. Betonai
2. Šildymo kabelis CTACV-30
3. Armavimo tinklelis
4. Termoizoliacijos sluoksnis
5. Betonai arba sutankintas pagrindas

- Prieš pradėdami montavimo darbus, įsitikinkite, ar pakuotėje esantis gaminys atitinka nurodytą pakuotės etiketėje.
- Išmatuokite šildymo kabelio ir izoliacijos varžas (kabelio varža turi atitikti nurodytą gaminio etiketėje +/- 5%, izoliacijos varža turi būti ne mažesnė nei 1MΩ).
- Prieš užpildami šildymo kabelį betono sluoksniu, išmatuokite šildymo kabelio ir izoliacijos varžas. Jos turi atitikti tas pačias vertes, kokios jos buvo prieš pradėdant darbus.
- Nufotografuokite arba nubraižykite, kaip pakloti šildymo kabeliai.
- Užpilkite betono skiediniu. Betono skiedinys turi pilnai užlieti kabelius ir movas, nepalikdamas jokių oro tarpų. Be to, skiedinys turi būti smulkios frakcijos, be aštrių akmenukų, kurie galėtų mechaniškai pažeisti kabelį.
- Baigę betonavimo darbus vėl atlikite varžų matavimus, varžos keistis negali.
- Leiskite betonui kietėti 30 dienų ir tik po to junkite šildymo kabelius.

7. ĮVAŽIAVIMŲ, IĖJIMŲ, AIKŠTELIŲ ŠILDYMO SISTEMOS VALDYMO PARINKIMAS

Efektyviam apsaugos nuo apledėjimo sistemos valdymui naudojamas programuojamas termostatas ETO2-4550 su skystųjų kristalų ekranu (arba elektroninis termostatas ETR2-1550) kartu su drėgmės ir temperatūros jutikliu ETOG-55.

Termostatas montuojamas paskirstymo skydelyje kartu su apsaugos prietaisais. Jei šildymo sistemos galia didesnė už termostato valdomą galią, papildomai naudojamas kontaktorius.

Drėgmės ir temperatūros jutiklis ETOG-55 montuojamas šildomame betono ar trinkelų paviršiuje (**Pav.3**).

8. GARANTIJA

Šildymo kabeliams suteikiama 20 metų garantija. Garantijos laikotarpiu sugedęs gaminys remontuojamas arba keičiamas nauju. Garantija galioja pateikus:

1. Teisingai užpildytą garantinį taloną.
2. Prekės įsigijimo dokumentą (kasos čekį arba sąskaitą-faktūrą).

Comfort Heat įsipareigoja defektinį gaminį suremontuoti arba pakeisti nauju nemokamai.

Comfort Heat garantija netaikoma, jei montavimo darbus atliko nesertifikuoti elektrikai, žala atsirado dėl klaidų projekte ar pašalinių asmenų veiksmų. Šiais atvejais remonto darbai bus pilnai mokami, jei juos atliks Comfort Heat specialistai.

Comfort Heat garantija galioja tik tada, kai už įrangą yra sumokėta.

ИНСТРУКЦИЯ МОНТАЖА НАГРЕВАТЕЛЬНЫХ КАБЕЛЕЙ СТАСV-20, СТАСV-30

RU

Нагревательный кабель СТАСV-20, 20 Вт/м и СТАСV-30, 30 Вт/м предназначен для систем защиты от снега и льда в желобах, ендовах и водостоках. А так же кабель применяется в системах для защиты рампы, подъездов, пандусов, автомобильных площадок, мостов и ступенек. На строительных площадках кабель применяется для систем отогревания грунта в зимнее время.

1. ТЕХНИЧЕСКИЕ ДАННЫЕ

Номинальное напряжение	230В/400В ~; 50-60Гц
Макс. мощность	20 Вт/м; 30 Вт/м
Изоляции токопроводящей части	Фторополимер (FEP)+ Полипропилен (XLPE)
Наружная изоляция	PVC
Защитный экран	Экран луженой меди + 0,3 мм алюминиевой фольги (AlPEL)
Минимальная температура укладки	+5°C
Кабель питания	5 м
Диаметр кабеля СТАСV	5,9 мм
Класс защиты	IP 67, устойчивый к ультрафиолету
Минимальный диаметр изгиба	Не менее 8 диаметров кабеля
Максимальная температура	+ 80 °С
Стандарт производства	Соответствует стандарту IEC 60800

ВНИМАНИЕ!

1. Все нагревательные кабели должны применяться согласно инструкциям производителя.
2. Нагревательный кабель должен быть правильно подключен к термостату (терморегулятору).
3. Укладку нагревательных кабелей должен осуществлять квалифицированный специалист.
4. Защитный экран обязательно подключите к желто-зеленому проводу заземления кабеля питания.

2. ЗАЩИТА ЖЕЛОБОВ И ВОДОСТОКОВ

Кабель СТАСV-30, СТАСV-20 защищает водосточные системы, кровли от намерзания снега и льда, образования сосулек. В желобах нагревательный кабель СТАСV-30, СТАСV-20 прокладывается одной или двумя линиями (> Ø 200 мм две линии и более). Нагревательный кабель в желобе укладывается при помощи пластиковых креплений (Рис. 1). В водостоках нагревательный кабель укладывается двумя ветками (Рис. 1) и крепится пластиковыми креплениями (Рис. 1) к оцинкованной цепи. Выбор нагревательных кабелей осуществляется по длине желобов и водостоков, в зависимости от количества витков, один или два. Кабель СТАСV-30, СТАСV-20 изготавливается

определённых длин, если нету кабеля нужной длины в ассортименте, подбирается два кабеля меньшей длины и соединяются параллельно через распределительную коробку.

ВНИМАНИЕ ! Нагревательный кабель нельзя укорачивать, скрещивать. Кабели не должны соприкоснуться между собой. Ремонт повреждённого кабеля осуществляет квалифицированный электрик. Ремонтируя кабель, место повреждения, соединяется специальной муфтой.

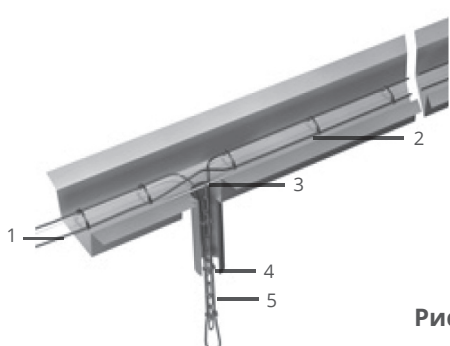


Рис. 1

1. Нагревательный кабель STACV-30
2. Крепление кабеля в желобе
3. Держатель цепи
4. Оцинкованная цепь
5. Крепление кабеля в водостоке

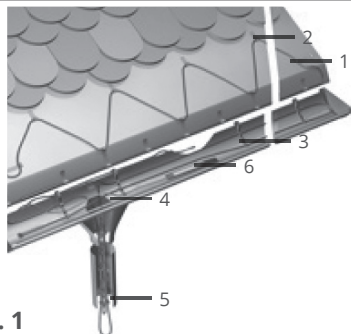


Рис. 2

1. Нагревательный кабель STACV-30
2. Крепление кабеля FB/GT
3. Крепление кабеля в желобе
4. Оцинкованная цепь
5. Крепление кабеля в водостоке
6. Датчик влаги ETOR-55

На крышах с маленьким углом уклона (<math><17^\circ</math>) монтируется кабель STACV-30, STACV-20, на "холодном" краю кровли для предотвращения образования сосулек и скопления снега. Расстояние между витками кабеля должно быть не более 10 см (Рис. 2).

3. ПОДБОР УПРАВЛЕНИЯ СИСТЕМЫ ЗАЩИТЫ ОТ НАМЕРЗАНИЯ ЛЬДА И СНЕГА В ЖОЛОБАХ И ВОДОСТОКАХ

Для эффективной работы системы защиты от намерзания льда и снега используется микропроцессорный терморегулятор ETO2-4550 (или электронный терморегулятор ETR2-1550) с датчиками влаги ETOR-55 и температуры ETF-744/99. Терморегулятор монтируется в распределительный щит с защитными устройствами. Если мощность нагревательной системы превышает мощность термостата, то дополнительно монтируется магнитный пускатель. Датчик влаги ETOR-55 монтируется в желобе (Рис. 2). Температурный датчик ETF-744/99 монтируется в тени или на северной стене здания.

4. ОБОГРЕВ ОТКРЫТЫХ ПЛОЩАДОК

В целях предотвращения травм и дорожно транспортных происшествий в зимнее время система защиты от наледи и снега применяется на въездах в автомобильные стоянки (подъемах и спусках), тротуарах, наружных ступеньках, складских рампах, смотровых площадках и мостах. Расчётная мощность для системы защиты от наледи и снега 250-350 Вт/м².

Существуют два способа расчёта и укладки системы защиты от намерзания льда и снега на въездах в гаражи и автомобильные стоянки:

1. Обогрев по всей площади.
2. Обогрев двух калей.

В местах интенсивного транспортного движения рекомендуется первый способ (обогрев по всей площади), второй способ (обогреваются две калеи) больше подходит индивидуальным пользователям. **Оборудуя систему защиты от намерзания льда и снега на въездах (подъездах и спусках) в нижней части необходимо оборудовать дренаж для сбора и отвода талой воды.**

5. МОНТАЖ НАГРЕВАТЕЛЬНОГО КАБЕЛЯ ПОД БЕТОННОЙ ПЛИТКОЙ

- Очистите поверхность на которой будет укладываться кабель.
- Нагревательный кабель укладывайте на очищенную, ровную поверхность из утрамбованной каменной пыли, песка или на бетонное основание.
- Закрепите монтажную ленту к основанию.
- Начиная монтаж убедитесь, что изделие в упаковке соответствует указанному на упаковке.
- Измерьте сопротивление нагревательного кабеля и изоляции (сопротивление кабеля должно соответствовать значению указанному на этикетке $\pm 5\%$, сопротивление изоляции должно быть не меньше $1\text{M}\Omega$).
- Уложите нагревательный кабель и закрепите при помощи монтажной ленты выдерживая расчитанное расстояние С-С между линиями кабеля.
- Укладывая нагревательный кабель под бетонную плитку очень важно не повредить кабель. Уложенный кабель засыпьте каменной пылью или песком (2-3 см) и после этого укладывайте плитку (**Рис.3**).
- Измерьте сопротивление кабеля перед засыпкой каменной пылью. Значения должны соответствовать: указанный на маркировке кабеля и полученный измерив сопротивление перед началом работ.
- Начертите или сфотографируйте как уложены кабели.
- Уложив тротуарную плитку измерьте сопротивление кабеля, значения не должны отличаться.

6. УСТАНОВКА НАГРЕВАТЕЛЬНОГО КАБЕЛЯ ПОД БЕТОН

- Кабель укладывайте на ровной и очищенной от острых частиц (гравия или щебёнки поверхности) утрамбованного грунта или бетона.
- Кабель закрепите при помощи монтажной ленты или ремешками закрепите к арматурной сетке (**Рис. 4**).

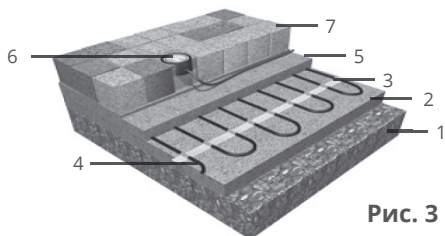


Рис. 3

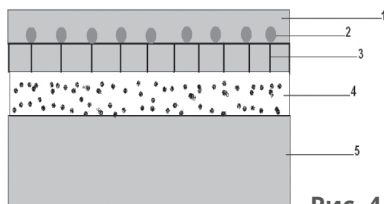


Рис. 4

1. Грунт
2. Каменная пыль, песок или цементная стяжка
3. Монтажная лента
4. Нагревательный кабель STACV-30
5. Каменная пыль или песок
6. Датчик влаги и температуры ЕТОG-55
7. Бетонная плитка

1. Бетон
2. Нагревательный кабель STACV-30
3. Арматурная сетка
4. Теплоизоляция
5. Бетон или утрамбованный грунт

- Начиная монтаж убедитесь, что изделие в упаковке соответствует указанному на упаковке.
- Измерьте сопротивление нагревательного кабеля и изоляции (сопротивление кабеля должно соответствовать значению указанному на этикетке $\pm 5\%$, сопротивление изоляции должно быть не меньше $1\text{M}\Omega$)
- Уложите нагреваемый кабель STACV-30 и закрепите при помощи монтажной ленты или прикрепите пластиковыми ремешками к арматурной сетке выдерживая расстояние между линиями С-С.
- Перед заливкой бетоном измерьте сопротивление кабеля и изоляции. Значения измерений должны соответствовать значениям полученным перед укладкой кабеля.
- Сфотографируйте или начертите как уложен кабель.
- Залейте бетонным раствором. Раствор должен полностью залить кабель и муфты без воздушных прослоек. Раствор должен быть мелкой фракции без острых камней чтобы не повредить кабель.
- После окончания бетонных работ измерьте сопротивление кабеля и изоляции. Значения не должны меняться.
- Бетонная стяжка затвердеет через 30 суток. Только после этого можно включить нагревательные кабели.

7. ПОДБОР СИСТЕМ ОБОГРЕВА И УПРАВЛЕНИЯ НАРУЖНЫХ ПЛОЩАДЕЙ

Для эффективного управления системой отопления используется электронный программируемый термостат ETO2-4550 (или электронный термостат ETR2-1550) с датчиком влаги и температуры ETOG-55.

Термостат монтируется в распределительный щит с защитными устройствами. Если система отопления превышает контролируемую мощность термостата, система регулируется при помощи магнитного пускателя.

Датчик влаги и температуры ETOG-55 монтируется на поверхности покрытия (**Рис. 3**).

8. ГАРАНТИЯ

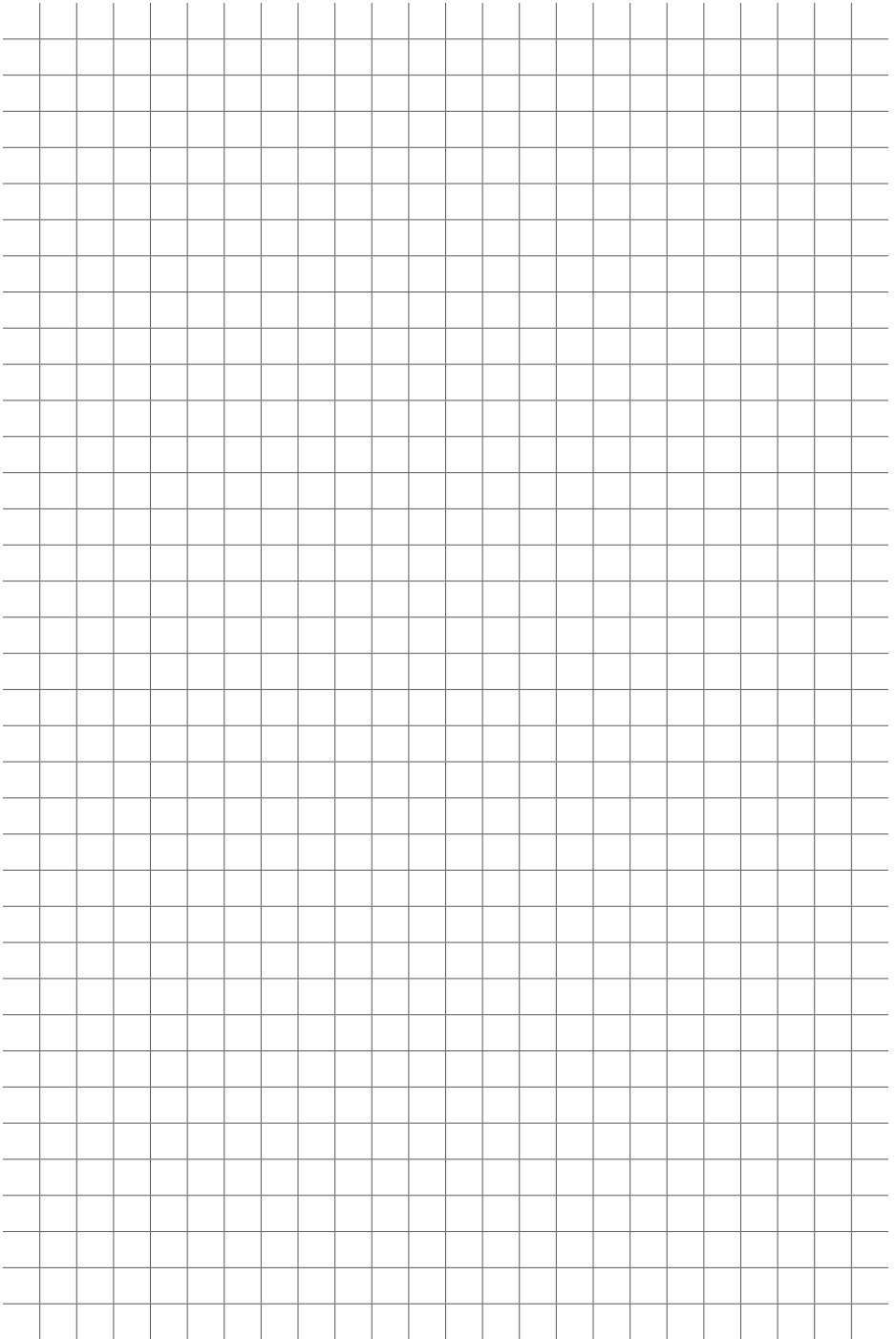
Гарантийный срок на нагревательные кабели составляет 20 лет. Гарантия действует, если представлены следующие документы:

1. Гарантийный талон (заполнен правильно);
2. Документ о покупке: счет или квитанция.

Comfort Heat обязуется бесплатно отремонтировать или заменить бракованный продукт.

Comfort Heat гарантия не распространяется, на установки выполненные не сертифицированными электриками, если ошибки возникли при проектировании и за любой последующий ущерб возникший при воздействии третьих лиц. В этих случаях ремонтные работы будут полностью платные, если они будут выполнены специалистами Comfort Heat.

Гарантия Comfort Heat является действительной только на оплаченное оборудование.



Comfort Heat UAB
Laisves av. 123 LT- 06118 Vilnius, Lithuania
info@comfortheat.eu
www.comfortheat.eu

Comfort
Heat

